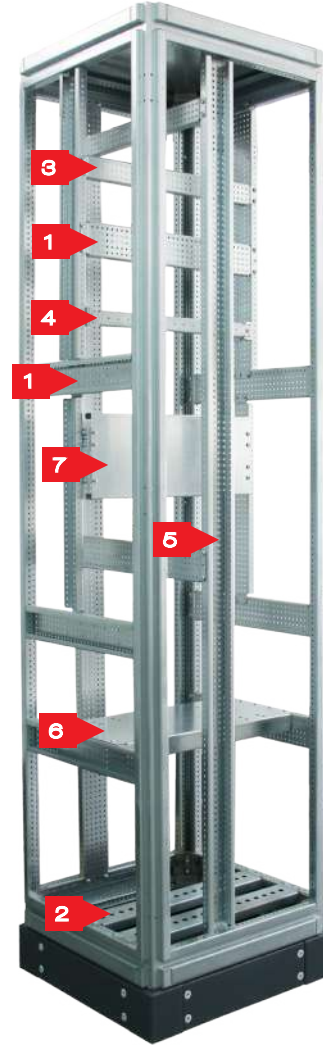


Montaj kaideleri Mounting bases

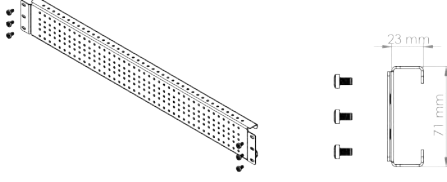
- 1** → MKC 71G...N montaj kaidesi
MKC 71G...N mounting base
- 2** → MKC 71G...K montaj kaidesi
MKC 71G...K mounting base
- 3** → MKU 48D... montaj kaidesi
MKU 48D... mounting base
- 4** → MKU 30G... montaj kaidesi
MKU 30G... mounting base
- 5** → DP IDK... dikey taşıma kaidesi
DP IDK... vertical carriage base
- 6** → TKU 250G... montaj kaidesi
TKU 250G... mounting base
- 7** → MKM 125G... montaj kaidesi
MKM 125G... mounting base



EP MT Serisi / Series

Modüler Dikili Tip Panolar / Floor Mounted Modular Enclosures

Montaj kaideleri seçim ve sipariş bilgileri Mounting bases selection and order details



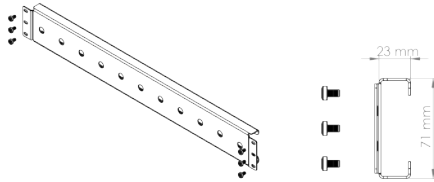
Genişlik (mm) Width (mm)	Sipariş kodu Order code
400	MKC 71G40N
500	MKC 71G50N
600	MKC 71G60N
700	MKC 71G70N
800	MKC 71G80N
900	MKC 71G90N
1000	MKC 71G100N

Ürün kapsamı	
MKC montaj kaidesi	1 adet
M5x10YSB kılavuz civata	6 adet

Product scope	
MKC mounting base	1 pieces
M5x10YSB guide bolt	6 pieces

Kullanım alanları	
NH00 boy montaj kaidesi	
Kontaktör montaj kaidesi	
Derinlik, genişlik ve dikey montaja uygun çok amaçlı montaj kaidesi	

Usage areas	
NH00 length mounting base	
Contactor mounting base	
Multi-purpose mounting bases suitable for depth,width and vertical installation	



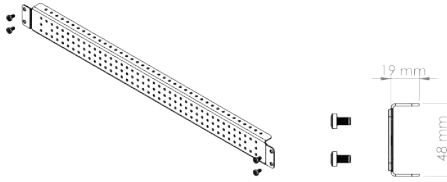
Genişlik (mm) Width (mm)	Sipariş kodu Order code
400	MKC 71G40K
500	MKC 71G50K
600	MKC 71G60K
700	MKC 71G70K
800	MKC 71G80K
900	MKC 71G90K
1000	MKC 71G100K

Ürün kapsamı	
MKC montaj kaidesi	1 adet
M5x10YSB kılavuz civata	6 adet

Product scope	
MKC mounting base	1 pieces
M5x10YSB guide bolt	6 pieces

Kullanım alanları	
Kondansatör ve reaktör (Harmonik filtre) montajına uygun montaj kaidesi	

Usage areas	
Mounting bases suitable for capacitor and harmonic filter	



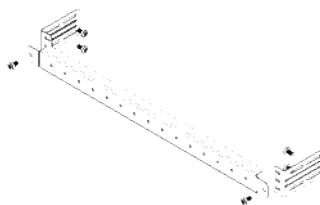
Genişlik (mm) Width (mm)	Sipariş kodu Order code
400	MKU 48D40
500	MKU 48D50
600	MKU 48D60
700	MKU 48D70
800	MKU 48D80
900	MKU 48D90
1000	MKU 48D100

Ürün kapsamı	
MKU montaj kaidesi	1 adet
M5x10YSB kılavuz civata	4 adet

Product scope	
MKU mounting base	1 pieces
M5x10YSB guide bolt	4 pieces

Kullanım alanları	
Derinlik, genişlik ve dikey montaja uygun çok amaçlı montaj kaidesi	

Usage areas	
Multi-purpose mounting bases suitable for depth,width and vertical installation	



Genişlik (mm) Width (mm)	Sipariş kodu Order code
400	MKU 30G40
500	MKU 30G50
600	MKU 30G60
700	MKU 30G70
800	MKU 30G80
900	MKU 30G90
1000	MKU 30G100

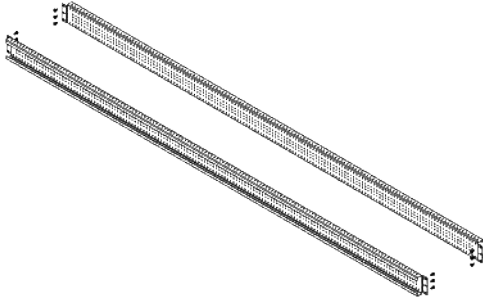
Ürün kapsamı	
MKU montaj kaidesi	1 adet
M5x10YSB kılavuz civata	6 adet

Product scope	
MKU mounting base	1 pieces
M5x10YSB guide bolt	6 pieces

Kullanım alanları	
Pano genişliğine uygun montaj kaidesi	
Kablo kanalı ve DIN rayı taşıyıcısı	

Usage areas	
Mounting bases for wiring ducts and DIN rails	

Montaj kaideleri seçim ve sipariş bilgileri Mounting bases selection and order details



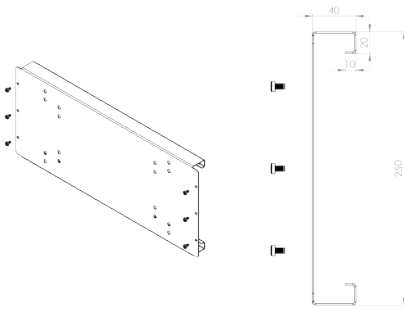
Yükseklik (mm) Height (mm)	Sipariş kodu Order code
1510	DP IDK 150
1860	DP IDK 185
2035	DP IDK 210
2210	DP IDK 220
2385	DP IDK 240

Ürün kapsamı
DP IDK dikey taşıma kaidesi 2 adet
M5x10YSB kılavuz civata 12 adet

Product scope
DP IDK vertical carriage base
2 pieces
M5x10YSB guide bolt 12 pieces

Kullanım alanları
Kompanzasyon panoları iç montaj kaideleri

Usage areas
Compensation panels internal mounting bases



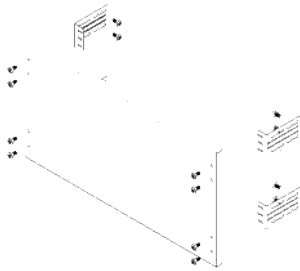
Genişlik (mm) Width (mm)	Sipariş kodu Order code
400	TKU 250G40
500	TKU 250G50
600	TKU 250G60
700	TKU 250G70
800	TKU 250G80
900	TKU 250G90
1000	TKU 250G100

Ürün kapsamı
TKU montaj kaidesi 1 adet
M5x10YSB kılavuz civata 6 adet

Product scope
TKU mounting base 1 pieces
M5x10YSB guide bolt 6 pieces

Kullanım alanları
Açık tip şalter montajına uygun montaj kaideleri

Usage areas
Mounting bases suitable for
ACB



Ürün kapsamı
MKM montaj kaidesi 1 adet
MKA ayarlanabilir montaj kaidesi
aparatu 4 adet
M5x10YSB kılavuz civata 16 adet

Product scope
MKM mounting base 1 pieces
MKA adjustable mounting base
apparatus 4 pieces
M5x10YSB guide bolt 16 pieces

Kullanım alanları
Montaj kaideleri (Kompakt şalter
montajına uygun)

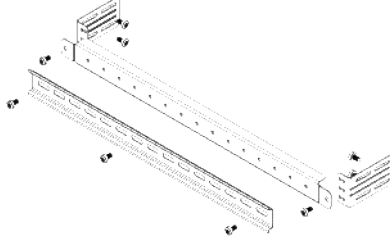
Usage areas
Mounting bases suitable for
MCCB

Yükseklik (mm) Height (mm)	Genişlik(mm) / Width (mm)						
	400	500	600	700	800	900	1000
125	MKM 125G40	MKM 125G50	MKM 125G60	MKM 125G70	MKM 125G80	MKM 125G90	MKM 125G100
165	MKM 165G40	MKM 165G50	MKM 165G60	MKM 165G70	MKM 165G80	MKM 165G90	MKM 165G100
225	MKM 225G40	MKM 225G50	MKM 225G60	MKM 225G70	MKM 225G80	MKM 225G90	MKM 225G100
250	MKM 250G40	MKM 250G50	MKM 250G60	MKM 250G70	MKM 250G80	MKM 250G90	MKM 250G100
275	MKM 275G40	MKM 275G50	MKM 275G60	MKM 275G70	MKM 275G80	MKM 275G90	MKM 275G100
375	MKM 375G40	MKM 375G50	MKM 375G60	MKM 375G70	MKM 375G80	MKM 375G90	MKM 375G100

EP MT Serisi / Series

Modüler Dikili Tip Panolar / Floor Mounted Modular Enclosures

DIN rayı ve montaj kaidesi DIN rail and mounting bases

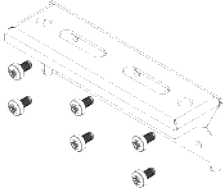


Genişlik (mm) Width (mm)	Sipariş kodu Order code
400	DIN 40G
500	DIN 50G
600	DIN 60G
700	DIN 70G
800	DIN 80G
900	DIN 90G
1000	DIN 100G

Ürün kapsamı	
MKU montaj kaidesi	1 adet
DIN rayı	1 adet
Taşıma kaidesi	2 adet
M5x10YSB kılavuz civata	9 adet

Product scope	
MKU mounting base	1 pieces
DIN rail	1 pieces
Carriage bases	2 pieces
M5x10YSB guide bolt	9 pieces

İzolatör montaj kaidesi Isolator mounting bases



Sipariş kodu Order code	
Bara mesnet izolatörü taşıma kaidesi (çiftli) Mounting base for busbar support and pin type isolator (Double)	EP IS1001

Sipariş kodu Order code	
Bara mesnet izolatörü taşıma kaidesi (tekli) Mounting base for busbar support and pin type isolator (Single)	EP IS1002

Sipariş kodu Order code	
Bara mesnet izolatörü taşıma kaidesi (N - PE) Mounting base for busbar support and pin type isolator (N-PE)	EP IS1003

Bara mesnet izolatörü taşıma kaideleri fiçi ve tarak izolatör montajına uygundur.
Mounting bases are suitable for busbar support and pin type.