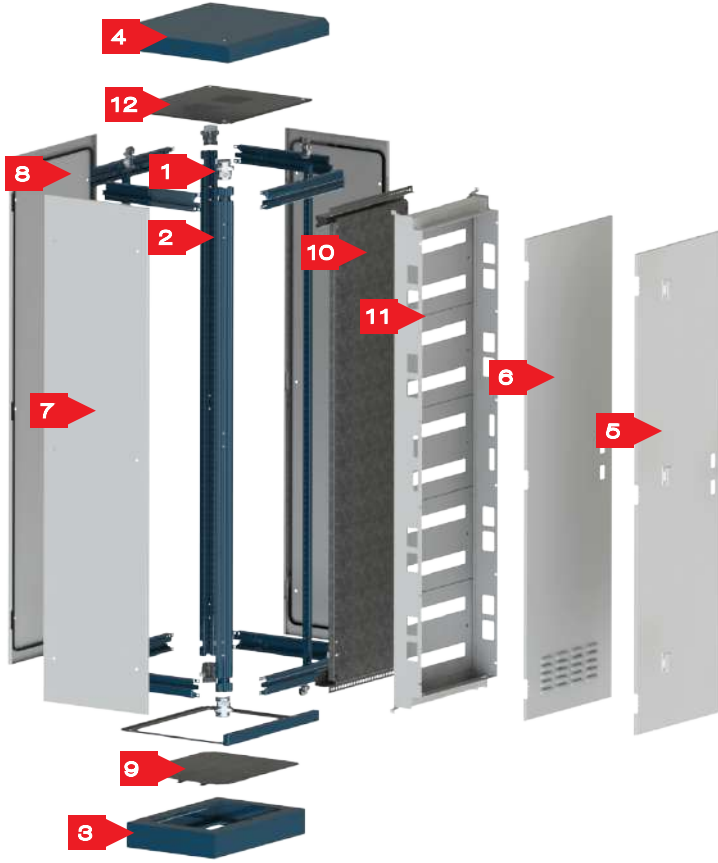


EP MTH Serisi / Series

Modüler Dikili Tip Harici Panolar / Floor Mounted External Modular Enclosures



Komple Kaynaksız Modüler Yapı Full Weldless Modular Structure

- 1 Köşe birleştirme takımı
Corner joint set
- 2 Dikey ve yatay profil seti
Horizontal and depth profile
- 3 Baza seti
Base set
- 4 Üst kapak
Top cover
- 5 Düz ön kapı
Flat front door
- 6 Havalandırmalı ön kapı
Flat vented front door
- 7 Yan kapak
Side cover
- 8 Arka kapak
Rear cover
- 9 Alt kapama takımı modüler (Alüminyum)
Modular bottom cover plate (Aluminum)
- 10 Boy montaj plakası
Length mounting plate
- 11 Örtü plakası ve çerçevesi
Front cover plate and frame
- 12 Üst kapama plakası (İsteğe göre fan takılabilir)
Top cover plate (Ventilation fan can be mounted as required)

- Karkas 1.5mm galvaniz çelik, Epoksi polyester toz boya (RAL 7024)
- Ön kapı 1.5mm galvaniz çelik, Epoksi polyester toz boya (RAL 7035)
- Yan ve arka kapaklar 1.5mm galvaniz çelik, Epoksi polyester toz boya (RAL 7035)
- Montaj plakası 1.5mm Galvaniz Çelik
- Örtü plakası 1mm Çelik, Epoksi polyester toz boya (RAL 7035)

- Frame profile 1.5mm galvanized steel, Epoxy polyester powder paint (RAL 7024)
- Front door 1.5mm galvanized steel, Epoxy polyester powder paint (RAL 7035)
- Side and rear covers 1.5mm galvanized steel, Epoxy polyester powder paint (RAL 7035)
- Mounting plate 1.5mm galvanized steel
- Cover plate 1mm steel, Epoxy polyester powder paint (RAL 7035)

Not: Farklı sac kalınlığı talepleriniz için satış birimizle iletişime geçebilirsiniz.
Note: Please contact our sales department for different sheet thickness demands.

Köşe birleştirme, dikey profil, yatay profil ve derinlik profili **PATENT**'li ürünümüzdür.

Corner joint, vertical profile and depth profiles are **PATENTED** product.



İskelet profilleri, köşelerde galvanizli üç eksenli özel köşe birleştirme parçaları yardımıyla civatalanarak oluşturulur.

Frame profiles are formed by bolting on the corners with the help of galvanized triaxial special corner joint pieces.

MTH Serisi dikili tip panolar birbirine monte edilebilen çok amaçlı dikey, yatay ve derinlik profillerinin özel köşe birleştirme parçalarının bir araya gelmesi ile oluşan komple modüler bir üründür.

MTH Series floor mounted panels are a complete modular product group which are formed by combining the special corner joint pieces of multi-purpose vertical, horizontal and depth profiles which can be mounted to one another.